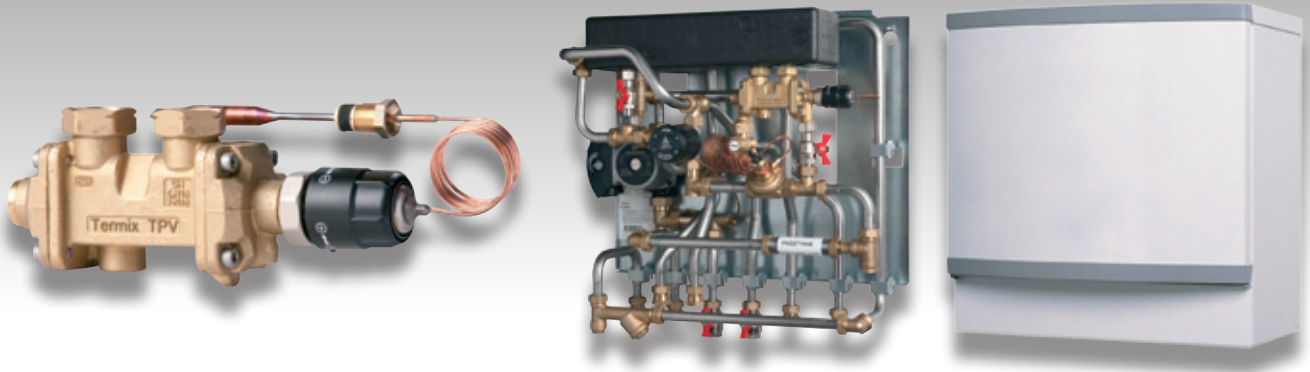


TERMIX VMTD opbl.

Vandvarmer og direkte varmetilslutning med blandekreds



Optimal komfort og driftsøkonomi i topklasse

Termix VMTD opbl. med TPV-regulator sørger for optimal komfort ved et minimalt forbrug af energi og bidrager dermed til en driftsøkonomi i topklasse.



Rumopvarmning og varmt brugsvand

Termix VMTD opbl. med TPV-regulator er en færdig unit til direkte forsyning med blandekreds til rumvarmeanlæg og varmt brugsvand i private hjem.

Nogle gulve tåler ikke samme fremløbstemperatur som radiatorer. Derfor har Gemina Termix udviklet en unit med en indbygget blandekreds, der gør det muligt at indregulere to separate temperaturer til henholdsvis gulvvarme og radiatorer. Veksleren er endvidere udstyret med en differensstrykregulator, der sørger for et roligt flow i radiatorkredsen.

Indbygget og energirigtig tomgangsfunktion

Når der ikke tappes brugsvand, indstiller tomgangsfunktionen sig automatisk under den valgte brugsvandstemperatur, således at vandvarmeren altid er klar til at producere varmt brugsvand.

Tomgangsfunktionen er indbygget i Termix TPV og kræver ingen efterregulering. Derved vil tomgangstemperaturen altid være indstillet korrekt, og energiforbruget holdes derfor på et minimum. Endvidere sikres lav returtemperatur, også under stilstand.

Velegnet til lavtemperaturdrift

Termix TPV-regulatoren sikrer velreguleret brugsvand ved både lave og høje fremløbstemperaturer. Termix TPV-regulatoren er desuden garanteret for maksimal komfort ved et minimalt forbrug af energi. Den er således det perfekte valg i lavtemperaturfjernvarmenet og beboelser i udkantsområder.

Miljørigtig komfort – intet vandspild

Termix TPV-regulatoren sørger for, at vandvarmeren altid er klar til at producere varmt brugsvand – også i perioder, hvor der ikke tappes. Forbrugeren oplever komforten ved, at det varme vand er tilgængeligt med det samme. Komforten er høj, samtidig med at spildet af koldt vand reduceres til et minimum.

Stilrent design

Termix VMTD opbl. kan leveres med et stilrent kabinet i Jacob Jensen design.



Ydelse

Termix VMTD opbl. m/TPV	Δp kPa	Fremløbstemperatur 60/20 °C				Fremløbstemperatur 70/20 °C			
		Brugsvand 10/45 °C				Brugsvand 10/45 °C			
		Effekt kW	BV flow l/h	Retur °C	Antal lejl.	Effekt kW	BV flow l/h	Retur °C	Antal lejl.
VMTD-1	23	32,3	798	19,8	1	42	1038	17,3	2-3
	33	40,3	996	20,7	2	53	1309	18,5	3-5
VMTD-2	20	32,3	798	19,6	1	43	1062	16,6	2-3
	36	48,7	1203	19,6	2-4	57	1400	16,9	3-5

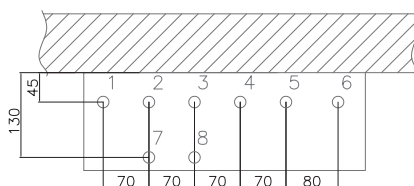
Termix VMTD-2	Δp kPa	Fremløbstemperatur 55/22 °C								
		Brugsvand 10/45 °C				Δp kPa	Brugsvand 10/45 °C			
		Effekt kW	BV flow l/h	Retur °C	Antal lejl.		Effekt kW	BV flow l/h	Retur °C	Antal lejl.
VMTD-2	26	32,3	798	21,9	1	34	38	939	22,2	1-2

Typebetegnelse

Tekst	Ventil	VVS-nr.
Termix VMTD-1 opbl. vekslerisoleret incl. blandekreds og Alpha+ excl. kabinet	TPV	376935.159
Termix VMTD-2 opbl. vekslerisoleret incl. blandekreds og Alpha+excl. kabinet	TPV	376935.259
Kabinet i Jacob Jensen design til Termix VMTD, hvid		376936.820
Boosterpumpe til Termix VMTD opbl. med TPV (forøger flow på f.v.)		376935.724
Sikkerhedsaggregat 10 bar		376929.888
Sikkerhedsaggregat med påbygget cirkulationssæt		376929.896
Cirkulationssæt termostatstyret		376929.803
Cirkulationsrør incl. kontraventil		376946.740
GTU trykdigningsventil		376929.856
ECL Comfort 110, motor, ventil, påspændings- og udeføler		376961.870
ECL Comfort 110, som ovennævnte incl. elmontage		376961.871
Isolering af rør FJV-F		376935.730

Data

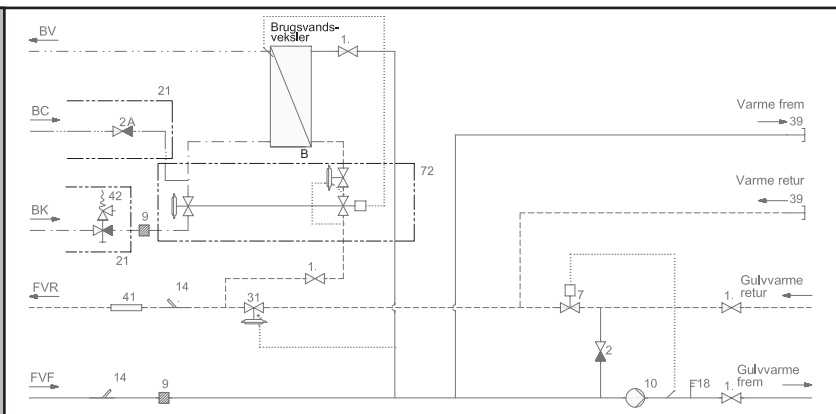
Veksler:	Rustfri AISI 316
Prøvetryk veksler:	25 bar
Arbejdstryk:	16 bar
Min. koldt vandstryk:	1 bar
Ventiltype:	Termix TPV
Driftstemperatur:	Max. 120 °C
VA-godkendelse:	VA 3.22/17703
Loddemateriale:	Kobber
Vægt:	18 kg
Mål uden kabinet:	550 x 528 x 320 mm (h x b x d)
Mål med kabinet:	550 x 540 x 360 mm (h x b x d)



1. Fjv. frem 3/4" RG indv.
2. Fjv. retur 3/4" RG indv.
3. Gulvvarme frem 3/4" RG indv.
4. Gulvvarme retur 3/4" RG indv.
5. Varmt vand 3/4" RG indv.
6. Koldt vand 3/4" RG indv.
7. Radiator frem 3/4" RG indv.
8. Radiator retur 3/4" RG indv.

Diagram

- B Brugsvandsveksler
- 1 Afspærringsventil
- 2 Kontraventil
- 2A Kontraventil incl. cirkulationsrør
- 7 Termisk ventil
- 9 Snavssamler
- 10 Varmecirkulationspumpe
- 14 Følerlomme enkelt
- 18 Termometer
- 21 Bestilles separat
- 31 Differenstrykregulator
- 39 Udtag afproppet
- 41 Målerpasstykke
- 42 Sikk.agg. m/indb. kontraventil
- 72 TPV



LDK 10132 03/10 • Ret til ændringer forbeholdes