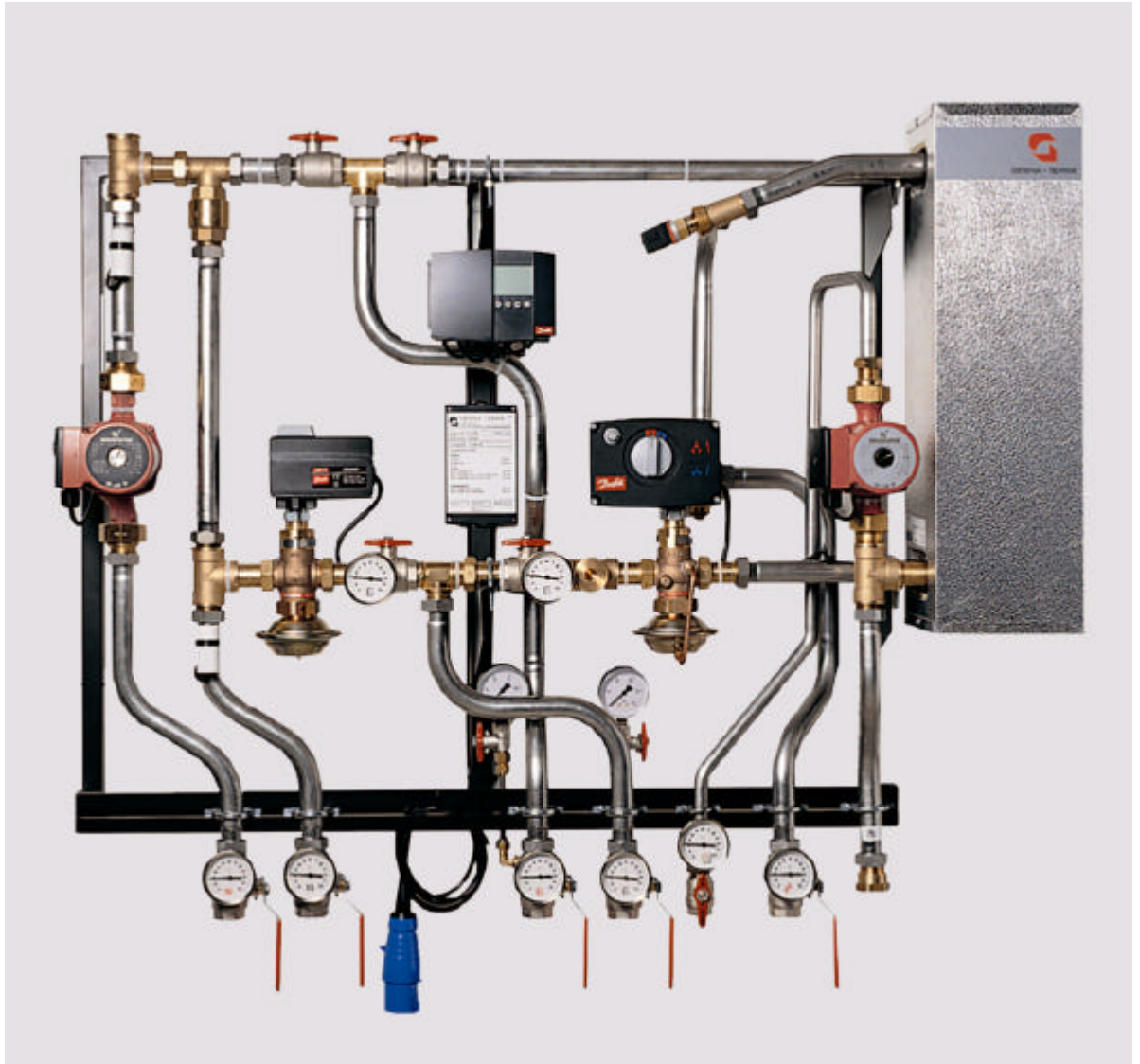


# GEMINA TERMIX COMPACTSTATION TYPE VMTD



TERMIX COMPACTSTATION TYPE VMTD til direkte fjernvarmetilslutning med gennemstrømningsvandvarmer og anlægsregulering, til forsyning af boligblokke og andre større byggerier med varme og varmt brugsvand.



**GEMINA · TERMIX**  
productions as

Navervej 15-17 • DK 7451 Sunds  
Telefon 97 14 14 44 • Telefax 97 14 11 59



# BRUGERVEJLEDNING TERMIX COMPACTSTATION TYPE VMTD

## Indholdsfortegnelse

## Indholdsfortegnelse

<b>INDHOLDSFORTEGNELSE.....</b>	<b>1</b>
<b>1. GENERELT .....</b>	<b>2</b>
1.1 Beskrivelse af Termix Compactstation type VMTD.....	2
1.2 Advarsler .....	2
1.3 Instrumentering .....	3
1.4 Ekstraudstyr.....	3
1.5 Betjening og pasning af anlægget .....	4
1.5.1 Generelt .....	4
1.5.2 Regulering af fremløbstemperatur til radiatorerne .....	4
1.5.3 Regulering af temperaturen på varmt brugsvand .....	4
1.5.4 Sommerdrift .....	4
<b>2. MONTERING OG OPSTART .....</b>	<b>5</b>
2.1 Montering.....	5
2.2 Opstart .....	5
2.3 Indregulering af varmekreds .....	5
2.4 Indregulering af varmt brugsvand .....	5
2.5 Fejlfindingskema .....	6
<b>3. EL-TILSLUTNING .....</b>	<b>8</b>
3.1 El-tilslutning af automatik.....	8
<b>4. TEKNISKE DATA .....</b>	<b>9</b>
4.1 Principdiagram.....	9
<b>5. GARANTI OG ANSVAR .....</b>	<b>10</b>
5.1 Garanti.....	10
5.2 Ansvar .....	10
5.3 Overensstemmelseserklæring.....	11

## 1. Generelt

Tillykke med Deres nye TERMIX COMPACTSTATION TYPE VMTD.

Før De tager Deres ny TERMIX COMPACTSTATION TYPE VMTD i brug skal De grundigt læse afsnittene 1.1 til 1.5.4, vær især opmærksom på afsnittet **Advarsler**.

Afsnit 2 “Montering og opstart” og afsnit 3 “El-tilslutning”, er tekniske vejledninger til VVS-installatøren og elektrikereren.

### 1.1 Beskrivelse af Termix Compactstation type VMTD

Termix Compactstation type VMTD til direkte fjernvarmetilslutning med gennemstrømningsvandvarmer og anlægsregulering, er en præfabrikeret fjernvarmeunit til forsyning af boligblokke og andre større byggerier med varme og varmt brugsvand.

Maksimal fremløbstemperatur er 120°C og anlægget er udført i PN16. Hver kreds er forsynet med motorventil (motorventiler) og egen differenstrykregulator, hvilket giver mulighed for en optimal individuel indregulering og forebygger dermed pendlinger ved forskellige belastninger. Compactstationen er udrustet med varme- og brugsvandsautomatik, som er indreguleret af fabrik. Desuden indgår diverse komponenter såsom pumper, termometre, manometre sikkerheds- og afspærringsventiler m.m. i opbygningen. Alle komponenter er elektrisk forbundne og unitten er forsynet med stik til 230V.

Anlæggets støjniveau ligger under de grænseværdier, der er angivet i maskindirektivet 89/392/EØF.

### 1.2 Advarsler

- **Anlægget kan blive så varmt, at berøring kan medføre forbrænding.**
- **Indgreb i klemmekasserne må kun foretages af autoriseret el-installatør.**
- **Compactstationen skal tilsluttes en ekstern netspændingsafbryder (kontakt), hvorved den kan slukkes.**
- **Fjernvarmevandet kan være meget varmt og under højt tryk. Derfor skal anlægget før enhver demontering og adskillelse være tømt for vand, eller afspærringsventilerne på begge sider af anlægget skal være lukkede.**
- **Når udluftningsskruen fjernes, kan der udstrømme vand, som er meget varmt og under højt tryk.**
- **Installation og drift skal i øvrigt ske i henhold til lokale forskrifter og gængs praksis.**
- **Ved enhver fejl bedes de kontakte Deres VVS-installatør, og ikke selv begynde at reparere anlægget, dette er forbudt ved dansk lov. Der kan ved reparationen opstå farlige situationer.**

### 1.3 Instrumentering

Unitten er standard forsynet med skivetermometre for aflæsning af følgende temperaturer:

- Fjernvarme frem
- Fjernvarme retur
- Radiatoranlæg frem
- Radiatoranlæg retur
- Varmt brugsvand
- Brugsvandscirkulation

I unitten er anbragt 2 stk. manometre, som måler på fjernvarme frem og retur.

### 1.4 Ekstraudstyr

Termix Compactstation type VMTD leveres med følgende ekstraudstyr:

- Shunt foran ladeveksleren, Type VMTD-S:**  
Type D med shunt foran gennemstrømningsvandvarmeren, som opblander fremløbsvandet til ca. 65°C og forebygger tilkalkning.
- Ladeveksler til beholderladekreds, Type VMTD-B:**  
Type VMTD med ladeveksler til beholderladekreds.

Ekstraudstyr, som indgår i denne compactstation er afkrydset.

### 1.5 Betjening og pasning af anlægget

#### 1.5.1 Generelt

Det anbefales at tilse anlægget jævnlig og kontrollere alle relevante driftsparametre. Compactstationen er udrustet med automatik på både varme- og varmtvandskredsen. Automatikken er grundindstillet fra fabrikken, det kan dog være nødvendigt at finjustere indstillingerne under drift. Har driftspersonalet eller VVS-installatør ingen kendskab til automatikken anbefales det at tegne et serviceabonnement med den pågældende automatikleverandør. Serviceaftalen indeholder ved siden af opstart og indregulering som regel også instruktion af driftspersonale. Et indreguleret anlæg kræver ud over rutine kontroller såsom rensning af snavssamlerne ingen pasning.

#### 1.5.2 Regulering af fremløbstemperatur til radiatorerne

Fremløbstemperaturen til radiatorerne er afhængig af udetemperaturen. Hvis en tilfredsstillende rumtemperatur ikke kan opnås kan varmekurvens hældning forøges. Ønskes en kortvarig temperaturforøgelse kan varmekurvens hældning overstyres. (Se i øvrigt vedlagte instruktion)

#### 1.5.3 Regulering af temperaturen på varmt brugsvand

Regulering af temperaturen på varmt brugsvand sker iht. vedlagte instruktion . Brugsvandstemperaturen bør dog aldrig overstige 55°C.

#### 1.5.4 Sommerdrift

Hvis radiatoranlægget ønskes standset i sommerperioden, kan ventilerne til radiatorkredsen lukkes, og cirkulationspumpen slukkes. Pumpen bør dog aktiveres engang imellem ca. 15 minutter hver 14. dag for at undgå, at pumpen sætter sig fast.

#### **Obs.:**

**Ved driftsforstyrrelser bedes De kontakte Deres VVS-installatør - ikke Varmeforsyningen**

## 2. Montering og opstart

**Før montering skal De være opmærksom på følgende:**

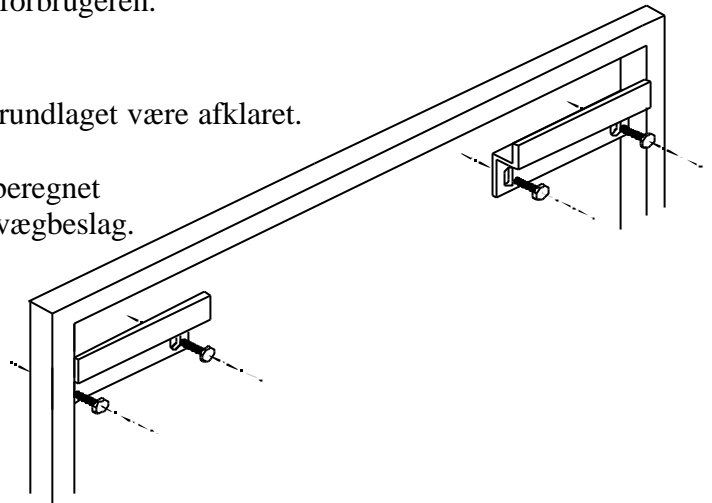
- Gennemlæs de relevante afsnit, i afsnit 1, vær især opmærksom på afsnittet **Advarsler**.
- Anlægget må kun tilsluttes til fjernvarme, og ikke andre medier, såsom f.eks. damp.
- De elektriske tilslutninger af anlægget, må kun foretages af en autoriseret el-installatør.
- Installationen skal overholde evt. lokale krav.
- Anlægget skal afleveres indstillet til forbrugerens.

### 2.1 Montering

Inden montering skal dimensioneringsgrundlaget være afklaret.

Termix Compactstation type VMTD er beregnet til vægmontage og leveres med to styk vægbeslag.

Der stilles ikke særlige krav til VVS-monteringen udover VVS-faglige kvalifikationer.



### 2.2 Opstart

Inden anlægget opstartes er det ønskeligt (ikke mindst ved ældre anlæg) at udskylle / gennemskylle radiatorkreds og fjernvarmekreds med fuldt åbne ventiler for at fjerne eventuelle urenheder og slam, så ventiler og veksler samt øvrigt udstyr ikke tilstoppes.

Pga. transport og varmeudvidelsen, skal unioner og omløbere spændes, efter montage og opstart.

### 2.3 Indregulering af varmekreds

1. Efter at have gennemskyllet anlægget åbnes der for koldt vandstilgangen til gennemstrømningsvandvarmeren.
2. Derefter åbnes der for fjernvarmetilførslen.
3. Åben alle radiatortermostater.
4. Lad radiatoranlægget køre op på en temperatur på ca. 60-70°C.
5. Sluk for varmecirkulationen, og lad anlægget falde til ro.
6. Udluft anlægget.
7. Indstil samtlige radiatorventiler, så man får en jævn varme i samtlige rum.
8. Evt. indregulering eller finjustering af automatik, se vedlagte instruktion .

### 2.4 Indregulering af varmt brugsvand

Den lille ventil er til små tappemængder og den store ventil er til store tappemængder.

1. Den store ventil lukkes helt (reguleringshåndtaget drejes helt i top)
2. Et tappested åbnes
3. Den lille ventil stilles på den ønskede temperatur (50°C). Indstillingen markeres med et mærke og ventilen lukkes helt.
4. Der åbnes for flere tappesteder og den store ventil stilles 3-5°C lavere end den lille ventil.
5. Den lille ventil stilles tilbage på mærket.

#### **Bemærk!**

Det er vigtigt at den lille ventil står de 3-5°C højere end den stor ventil. I modsat fald vil det ikke være muligt at styre temperaturen på de små tappemængder.

# BRUGERVEJLEDNING TERMIX COMPACTSTATION TYPE VMTD

## Montering og opstart (vejledning til VVS- og EI-installatøren)

### 2.5 Fejlfindingsskema

Inden fejlfinding påbegyndes, sikres at følgende punkter er afklaret:

- Fremløbstemperaturen fra værket er højt nok (min. 60°).
- Differenstrykket er stort nok (min. 3 mVS).
- Eltilslutning til unitten er etableret og intakt.

<b>Anlæg generelt (varme- og brugsvandskreds)</b>	
<b>Problem: For lille ydelse</b>	<b>Afhjælpning</b>
<ul style="list-style-type: none"> <li>• Snavssamler i fremløbsledning eller returledning tilstoppet.</li> <li>• Rørdimension til unit for lille eller for lang stikledning.</li> <li>• Returtemperaturbegrænsernes øvre grænse er indstillet for lavt.</li> </ul>	<ul style="list-style-type: none"> <li>• Rens snavssamler</li> <li>• Kontroller rørdimension</li> <li>• Indstille automatik iht. instruktion bilag?</li> </ul>
<b>Problem: Forbruget for stort / afkøling er for dårligt</b>	<b>Afhjælpning</b>
<ul style="list-style-type: none"> <li>• Defekt motorventil, føler eller automatik.</li> <li>• For lav fremløbstemperatur</li> <li>• For lang stikledning</li> </ul>	<ul style="list-style-type: none"> <li>• Kontroller – udskift.</li> <li>• Kontakt evt. GTP eller fjernvarmeværket</li> </ul>
<b>Centralvarme (varmekreds)</b>	
<b>Problem: For lidt eller ingen varme</b>	<b>Afhjælpning</b>
<ul style="list-style-type: none"> <li>• Snavssamler i fremløbsledning eller returledning tilstoppet.</li> <li>• Fremløbstemperaturen til radiatorerne er for lav pga. for lav indstilling af varmekurvens hældning i automatikken.</li> <li>• Returtemperaturbegrænsernes øvre grænse er indstillet for lavt.</li> <li>• Differenstrykregulator indstillet for lavt.</li> <li>• Luft i anlægget.</li> <li>• Defekte radiatorventiler.</li> <li>• Uens varmefordeling i bygningen pga. forkert indstilling af strengreguleringsventiler eller mangel på samme.</li> <li>• Defekt motorventil eller føler.</li> <li>• Automatik indstillet forkert.</li> <li>• Automatik defekt.</li> </ul>	<ul style="list-style-type: none"> <li>• Rens snavssamler</li> <li>• Indstil automatik iht. instruktion.</li> <li>• Indstil automatik iht. instruktion.</li> <li>• Kontroller – indstil.</li> <li>• Udluft anlægget.</li> <li>• Kontroller – udskift.</li> <li>• Indregulere / montere strengreguleringsventiler</li> <li>• Kontroller – udskift.</li> <li>• Indstil automatik iht. instruktion.</li> <li>• Kontroller – udskift.</li> </ul>
<b>Problem: Dårlig afkøling</b>	<b>Afhjælpning</b>
<ul style="list-style-type: none"> <li>• For små eller for få radiatorer.</li> <li>• For få åbne radiatorer i rummet.</li> <li>• Defekte radiatorventiler.</li> <li>• Luft i anlæg.</li> <li>• Defekt(e) eller forkert indstillede radiatorventil(er). Et-strengs anlæg kræver speciel et-strengs radiatorventil.</li> <li>• Snavs i motorventilen eller differenstrykregulator.</li> <li>• Defekt motorventil eller føler.</li> <li>• Automatik indstillet forkert.</li> <li>• Automatik defekt.</li> </ul>	<ul style="list-style-type: none"> <li>• Kontroller.</li> <li>• Åbn for flere radiatorer.</li> <li>• Kontroller - udskift.</li> <li>• Udluft anlægget.</li> <li>• Kontroller - indstille.</li> <li>• Kontroller - rense.</li> <li>• Kontroller - udskift.</li> <li>• Indstil automatik iht. instruktion.</li> <li>• Kontroller - udskift.</li> </ul>

# BRUGERVEJLEDNING TERMIX COMPACTSTATION TYPE VMTD

## Montering og opstart (vejledning til VVS- og EI-installatøren)

Fejlfindingskema (fortsat)

Varmt brugsvand (brugsvandskreds)	
<b>Problem: For lidt eller ingen varmt vand</b>	<b>Afhjælpning</b>
<ul style="list-style-type: none"> <li>• Snavssamler i fremløbsledning eller returledning tilstoppet.</li> <li>• Brugsvandscirkulationspumpe ude af drift eller indstillet på et for lavt trin.</li> <li>• Kontraventil defekt eller snavs i kontraventilen.</li> <li>• Differenstrykregulator indstillet for lavt.</li> <li>• Defekt motorventil eller føler.</li> <li>• Ladeveksler tilkalket.</li> <li>• Uret er indstillet på natsænkning.</li> <li>• Automatik indstillet forkert.</li>   <li>• Automatik defekt.</li> </ul>	<ul style="list-style-type: none"> <li>• Rens snavssamler</li> <li>• Kontroller cirkulations-pumpen</li> <li>• Udskift - rens.</li> <li>• Kontroller - indstil.</li> <li>• Kontroller - udskift.</li> <li>• Udskift - udsyre.</li> <li>• Annuller natsænkning.</li> <li>• Indstil automatik iht. instruktion bilag?</li> <li>• Kontroller - udskift.</li> </ul>
<b>Problem: Faldende temperatur ved aftapning</b>	<b>Afhjælpning</b>
<ul style="list-style-type: none"> <li>• Differenstrykregulator defekt eller tilsnævset.</li> <li>• Ladeveksler tilkalket.</li> <li>• Automatik indstillet forkert.</li> </ul>	<ul style="list-style-type: none"> <li>• Udskift - rens.</li> <li>• Udskift - udsyre.</li> <li>• Indstil automatik iht. instruktion bilag?</li> </ul>
<b>Problem: Varmt vand i nogle, men ikke i alle haner</b>	<b>Afhjælpning</b>
<ul style="list-style-type: none"> <li>• Koldt vand opblandes med det varme vand, ved f.eks. en termostatblandeventil (utæt kontraventil).</li> <li>• Defekt eller tilsnævset kontraventil på cirkulationsledning .</li> </ul>	<ul style="list-style-type: none"> <li>• Kontroller - udskift.</li>   <li>• Udskift - rens.</li> </ul>
<b>Problem: Varmtvandstemperaturen for højt (stort forbrug)</b>	<b>Afhjælpning</b>
<ul style="list-style-type: none"> <li>• Snavs i motorventilen.</li> <li>• Defekt motorventil eller føler.</li> <li>• Automatik indstillet forkert.</li> </ul>	<ul style="list-style-type: none"> <li>• Kontroller - rens.</li> <li>• Kontroller - udskift.</li> <li>• Indstille automatik iht. instruktion.</li> </ul>

Ved evt. kontakt til Gemina Termix's serviceafdeling skal følgende data oplyses:

- Differenstryk
- Fjernvarme flow
- temperatur fjernvarme frem
- temperatur fjernvarme retur

### **3. El-tilslutning**

**Før begyndelse af el-tilslutning vær opmærksom på følgende:**

- Gennemlæs de relevante afsnit, i afsnit 1, vær især opmærksom på afsnittet **Advarsler**.
- El-tilslutningen skal foretages i henhold til lavspændingsdirektivet (73/23/EØF) og lokalt gældende regler.
- De elektriske tilslutninger, må kun foretages af en autoriseret el-installatør.
- Anlægget skal tilsluttes til 230V AC.
- Anlægget skal tilsluttes en ekstern netspændingsafbryder.

#### **3.1 El-tilslutning af automatik**

Automatikken er komplet monteret fra fabrikken. Anlægget tilsluttes til 230 V og skal tilsluttes en ekstern netspændingsafbryder.

El-tilslutning af vejrkompensering sker i henhold til vedlagte instruktion .



## **5. Garanti og ansvar**

### **5.1 Garanti**

Se medfølgende garantibevis.

#### **Varmtvandsbeholder og forrådsbeholder:**

I de tilfælde, hvor GTP leverer varmtvandsbeholder eller forrådsbeholder, er det alene GTP's leverandør af disse produkter, der har garantiforpligtelsen.

Eventuel service og garantiforpligtelse på disse produkter er GTP uvedkommende, idet der henvises til GTP's leverandør garantibetingelser.

### **5.2 Ansvar**

Gemina Termix Productions A/S's ansvarsområde omfatter ikke styring, dimensioneringsgrundlaget samt montering og korrekt tilslutning af unitten.

5.3 Overensstemmelseserklæring

**Overensstemmelseserklæring.**

Vi

**Gemina Termix productions A/S**  
**Navervej 15-17**  
**DK-7451 Sunds**

erklærer på eget ansvar, at følgende produkt:

**TERMIX Compactstation Type VMTD**

som er omfattet af denne erklæring, er i overensstemmelse med følgende direktiver og standarder:

**Maskin direktivet 89/392/EØF med senere ændringer.**

**Anvendt standard:**

**EN 292.**

**Elektromagnetisk kompatibilitet 89/336/EØF med senere ændringer.**

**Anvendte standarder:**

**EN 50 081-1**

**EN 50 082-2.**

**Elektrisk materiel bestemt til anvendelse inden for visse spændingsgrænser 73/23/EØF med senere ændringer.**

**Anvendte standarder:**

**EN 60 335-1**

**EN 60 335-2-51.**

**Ved vejrkompeniseringsanlægget er der yderligere anvendt følgende standard:**

**EN 60730-2-14**

**Denne erklæring bortfalder øjeblikkelig, hvis der uden vor skriftlige samtykke foretages indgreb i produktet, som påvirker ovenstående standarder.**

  
Sted og dato

  
Lars Ginnerup  
Ansvarlig for Kvalitet



GEMINA · TERMIX

GEMINA TERMIX A/S · Navervej 15-17 · DK-7451 Sunds · Tel. +45 9714 1444

